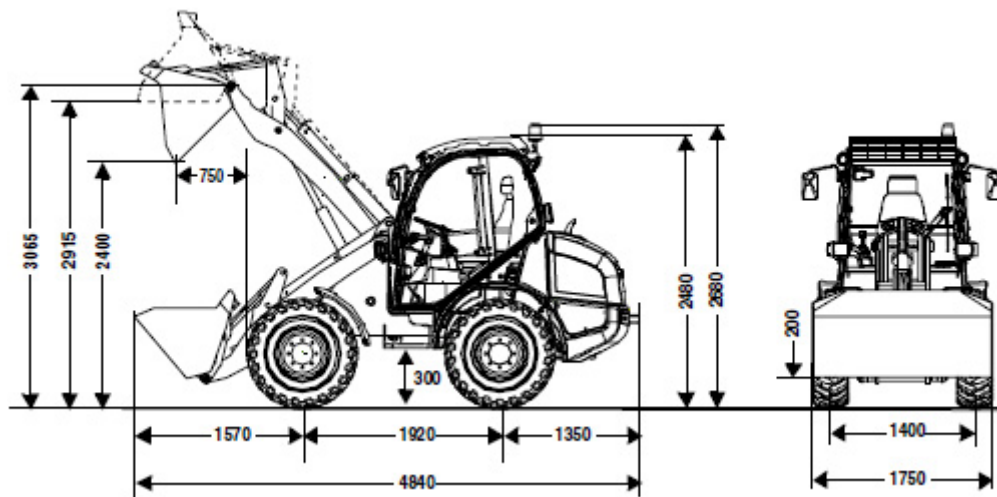


Kramer Allrad 750



Dimensioner

Totallängd	4840 mm
Totalhöjd	2480 mm
Totalhöjd med söklykta	2680 mm
Totalbredd utan skopa och infällda backspeglar	1720 mm
Totalbredd	1750 mm
Markfrigång vid transportläge för lastningsanordning	200 mm
Markfrigång under drev vid bakaxeln	300 mm
Skopvridpunkt	3065 mm
Överlasthöjd	2915 mm
Transporthöjd	2400 mm
Transportbredd	750 mm
Stapelhöjd	2850 mm
Spår fram/bak	1400 mm
Hjulbas (fram/bakaxel)	1920 mm
Vändradie	2550 mm

Kramer Allrad 750

Vikter

Tomvikt med normalskopa förare och full dieseltank	4200 kg
Tillåten totalvikt	5500 kg
Tillåten axellast	3600 kg

Drift

Effekt vid 2400v/min	44kW/59HK
Bränsle	Diesel
Drivkraft	36 kn
4 hjulsdrift hydrostatisk	
Körhastighet läge 1	0-6 km/h
Körhastighet läge 2	0-20 km/h
4 hjulsstyrning	

Kramer Allrad 750

Lastanordning:

Skopa

Skopvolym	0,75m
Tipplast	3000 kg
Nyttolast	1350 kg
Skopbredd	1750 mm
Transporthöjd	2400 mm
Skopbulltshöjd	3065 mm
Transportbredd	660 mm
Grävdjup	50 mm
Tippvinkel bakåt	50°
Tömningsvinkel	45°

Gaffelarmar (nyttolast vid 500mm lastavstånd)

Nyttolast vid säkerhetsfaktor 1,25	1900 kg
Nyttolast vid säkerhetsfaktor 1,67	1430 kg
Lyfthöjd	2800 mm
Flyttbar nyttolast i transportläge vid säkerhetsfaktor 1,25	2300 kg
Flyttbar nyttolast i transportläge vid säkerhetsfaktor 1,67	1700 kg